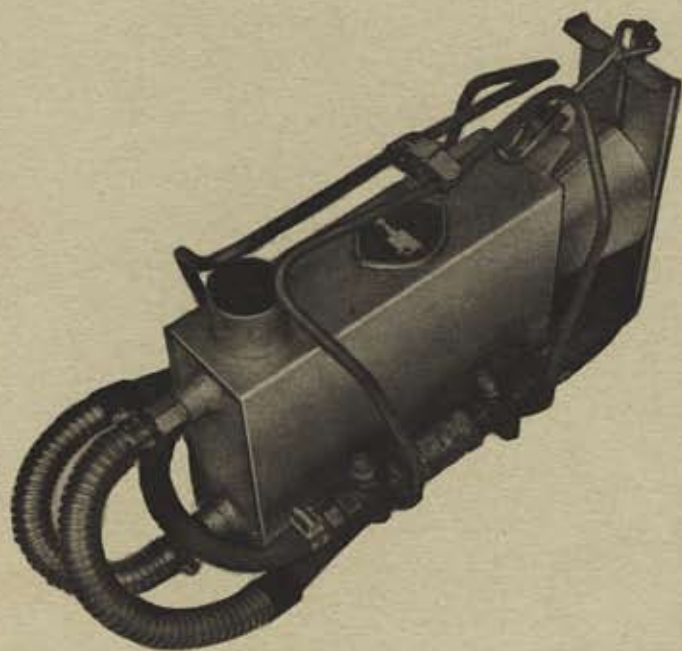


M7776-000690
(F 319-4)

Motorvärmare 271 MT

RESERVDELSKATALOG

(RDKAT MOTORVÄRM 271)



M7776-000690

(F 319-4)

Motorvärmare 271 MT RESERVDLSKATALOG

(RDKAT MOTORVÄRM 271)

INNEHÅLL

ALLMÄNT

A

MOTORVÄRMARE 001

BLÅSLAMPA 1,6L 002
(SIEVERT)

BLÅSLAMPA 1,2L 003
(OPTIMUS)

MOTORVÄRMARE 271 MT (M2830-271011)
ALLMÄNT ANVISNINGAR

DENNA RESERVDELSKATALOG BEHANDLAR FÖLJANDE MATERIEL:

FÖRRÄDS- BETECKNING	FÖRRÄDS- BENÄMNING	FULLSTÄNDIG BENÄMNING M M
M2830-271011	MOTORVÄRM 271 MT	MOTORVÄRMARE 271 MT

MOTORVÄRMAREN ÄR TILLVERKAD AV UWE-VERKEN AB, NORRKÖPING

KATALOGENS UPPSTÄLLNING

POS(ITION). VARJE DETALJ PÅ INTILLIGGANDE SPRIDBILD MOTSVARAS AV EN POSITION PÅ TEXTSIDAN. SPRIDBILDENS DELAR ÄR BETECKNADE MED MOTSVARANDE POSITIONSNUMMER.

ANTAL. I ANTALSKOLUMNEN ANGES TOTALA ANTALET AV EN OCH SAMMA RESERVDEL PÅ IFRÅGAVARANDE PLATS (ENHET ETC) I KATALOGEN. "ER" ANGER ERFORDERLIG MÄNGD (ANTAL).

FÖRRÄDSBETECKNING, BETECKNING SOM INOM KRIGSMAKTEN ANVÄNDS I SAMBAND MED TILLDELNING, FÖRRÄDSHÅLLNING, REDOVISNING OCH BESTÄLLNING AV KRIGSMAKTENS MATERIEL.

FÖRRÄDSBETECKNINGAR UTGÖRS AV M-NUMMER OCH F-NUMMER. DE BILDAS AV BOKSTAVEN M RESPEKTIVE F JÄMTE FYRA PLUS SEX (4 + 6) SIFFROR.

F-NUMREN ANVÄNDS I HUVUDSAK FÖR SPECIALKONSTRUERADE DELAR, DETALJER OCH TILLBEHÖR. DOCK KAN SPECIALKONSTRUERADE DELAR, T EX AV KOMPLEMENTKARAKTÄR, SAMT TILLBEHÖR ERHÅLLA M-NUMMER OM SÅ BEDÖMS ERFORDERLIGT UR STANDARDISERINGS- OCH LISTNINGSSYNPUNKT.

M-NUMREN ANVÄNDS FÖR ÖVRIG MATERIEL.

FÖRRÄDSBENÄMNING, FORM AV BENÄMNING SOM INOM KRIGSMAKTEN ANVÄNDS I SAMBAND MED TILLDELNING, FÖRRÄDSHÅLLNING, REDOVISNING OCH BESTÄLLNING AV MATERIEL, T EX TÄNDSTIFT, CYLINDERLOCK, TONGENERATOR, FÖRPLOG 131, ELVERK 5KVA, SLÄGGA 7 KG.

FÖRRÄDSBENÄMNINGEN UTGÖRS VANLIGEN AV EN ARTBENÄMNING, DÅ SÅ ERFORDRAS OCH ÄR OM MÖJLIGT KOMPLETTERAD MED SIGNIFIKATIVA SIFFROR UR ETT LÖPNUMMER ELLER MED ANNAT PRECISERANDE TILLÄGG. FÖRRÄDSBENÄMNING INNEHÅLLER HÖGST 19 TECKEN. NÄR TYPBETECKNING FINNS FASTSTÄLLD ANVÄNDS DENNA SOM FÖRRÄDSBENÄMNING.

BESTÄLLNINGSKOD. SE ANVISNINGAR FÖR BESTÄLLNING NEDAN.

URSPRUNGSBETECKNING, IDENTIFIERINGSUPPGIFT, BESTÅENDE AV KONSTRUKTÖRENS ELLER TILLVERKARENS RITNINGSNUMMER ELLER ANNAT NUMMER SOM GJORTS ENTYDIGT GENOM ATT MAN FÖRE NUMRET LAGT ETT BOKSTAVSPREFIX SOM KODBETECKNING FÖR KONSTRUKTÖREN ELLER TILLVERKAREN, FIRMABOKSTAVSKOD.

KOMPLETTERANDE UPPGIFTER UPPTAR SMS-BETECKNINGAR, MATERIAL, DIMENSIONER O D SAMT ÄLDRE FÖRSVARGRENSBETECKNINGAR (T EX GM-NUMMER) OCH "FALSKA" URSPRUNGSBETECKNINGAR.

BETECKNINGSREGISTER

BETECKNINGSREGISTER HAR EJ UTFÄRDATS FÖR DENNA KATALOG.

MOTORVÄRMARE 271 MT (M2830-271011)
ALLMÄNT FÖRTECKNING ÖVER FIRMAKODER

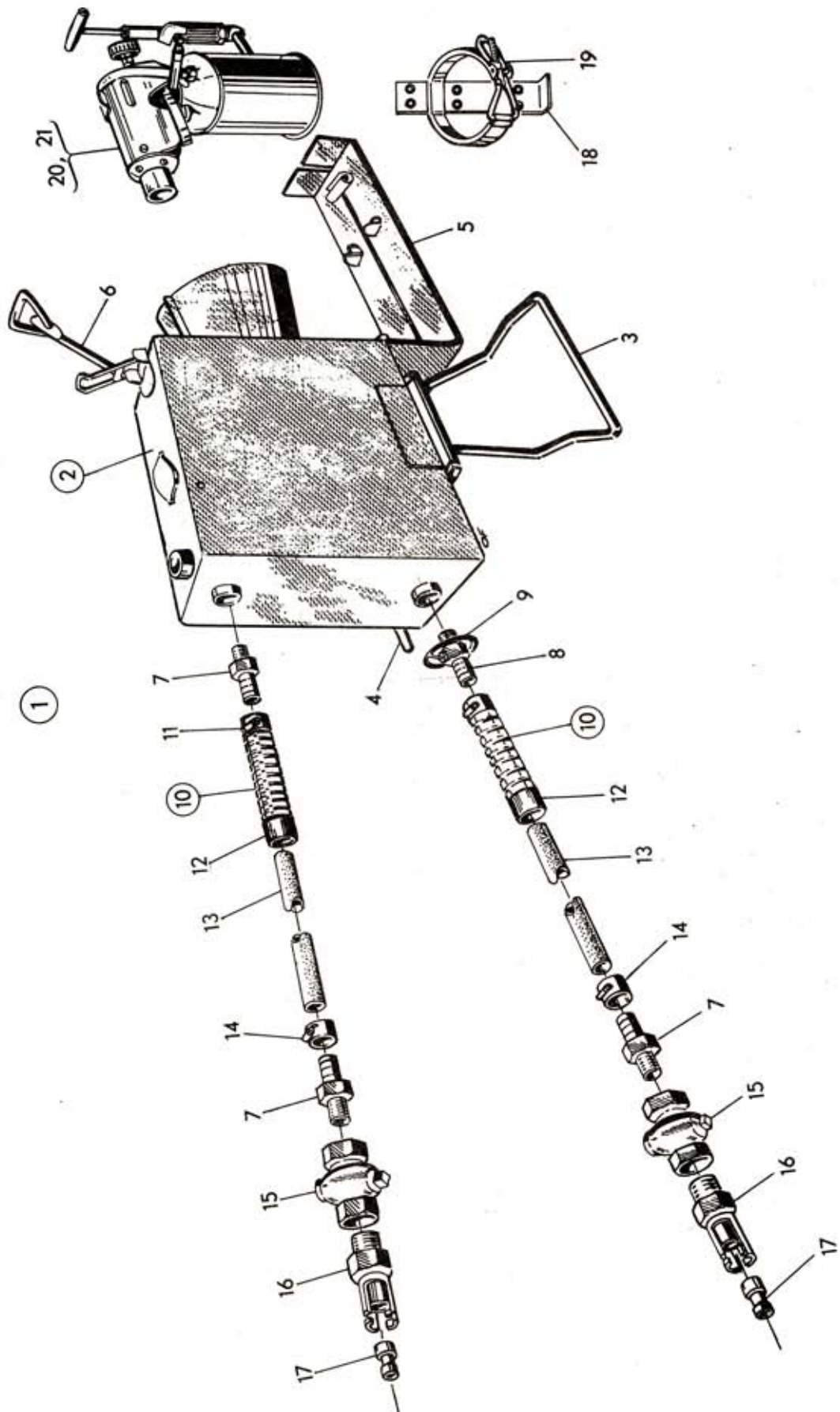
F-KODNUMMER	FIRMABOKSTAVSKOD	KONSTRUKTÖR/TILLVERKARE/GENERALAGENT
F2045	ALLBR	ALLMÄNNA BRANDREDSKAPSÄFFÄREN AB, STOCKHOLM
F3018	EIBRO	EIGENBRODT AB, STOCKHOLM
F6536	GUT	TRELLEBORGS GUMMIFABRIKS AB, TRELLEBORG
F6703	GUU	ULVSUNDA GUMMIFABRIKS AB, BROMMA
F5119	OPTUS	OPTIMUS AB, UPPLANDS VÄSBY
F5243	PRIMS	PRIMUS-SIEVERT AB, SUNDBYBERG
-	REIMA	REIMERS ARMATURFABRIK A/S, DANMARK
-	SIS	SVERIGES STANDARDISERINGSKOMMISSION, STOCKHOLM
F10XX	TF	FÖRSVARETS MATERIELVERK, ARMÉMATERIELFÖRVALTNINGEN, STOCKHOLM
F6724	UWE	UWE-VERKEN AB, NORRKÖPING
F6963	WIRO	WIRO AB, STOCKHOLM

MOTORVÄRMARE 271 MT (M2830-271011)

Pos	Antal			Förråds- beteckning	Förråds- benämning	Bkod	Ursprungs- beteckning	Kompletterande uppgifter
	1	2	3					
001	1			M2830-271011	MOTORVÄRM 271 MT	B		MOTORVÄRMARE 271 MT
002	1			M2830-271010	.MOTORVÄRMARE 271	B	UWE -106/271A	
003	1			F6724-000017	..FOT/BÄRHANDTAG,K	B	UWE -11-3-70	2 DETALJER, MED REM
004	1				...REM 160MM	C		L160MM,B15MM.T2MM. MED RULLSÖLJA
005	1			F6724-000018	..HYLLA F BLÄSLAMPA	B	UWE -25-11-66	TILLVERKAS GENOM BESTÄLLARENS FÖRSÖRG UTAN GÅNGJÄRN
006	1			M1676-403010	..EXCENTERLÄS	C		MAX L125MM,PLATTA 50X40MM,LEDAD LÄSHAKE B125MM,STÄLLSKRUV M6 EIBRO-924
007	3			F6724-000019	..SLANGNIPPEL	B	UWE -4260-A	R1/2TUM, FÖR SLANG 5/8TUM
008	1			F6724-000020	..SLANGNIPPEL,K	B	UWE -4260-B	R1/2TUM, FÖR SLANG 5/8TUM.MED GUMMIPROPP
009	1			F1034-000030	..GUMMIPROPP M RING	B	TF -F1034-000030	SPRÄNGPROPP MED FASTVULKAD O-RING
010	1			F1032-000010	..SLANGSKYDD,K	B	TF -F1032-000010	2 ST SLANGSKYDD. ÄVEN POS 009 MEDFÖLJER
011	2			M1150-109010	..SLANGKLÄMMA 36MM	C	ALLBR-ABA 1A	ELLER LIKV. FASTLÖDD PÅ SLANGSKYDD
012	2			F6724-000021	..SLANGÄNDSKYDD 16	B	UWE -4-10-64	AV PLAST
013	ER			M1027-504082	..VÄTSKESLANG 16MM	B	GUT -5 1212-16	5KP/KVCM,ARMERAD,SYNTEITISKT GUMMI,OLJE- BESTÄNDIG,SVART,SLÄT ENHET M
014	2			M1150-107010	..SLANGKLÄMMA 26MM	B	ALLBR-ABA 0	ERF LÄNGD 2X1250MM GUU -5 1212-16
015	2			M2300-043020	..KIKKRAN 1/2TUM	B	REIMA-MS-131-1/2TUM	ELLER LIKV INV GÄNGA R1/2TUM,MSG,MED NYLONTÄTNING TYP PR 2018 UWE -PR 2018-MS-131-1/2TUM
016	2			F6963-000004	..SNABBKOPPLING	B	WIRO -5802 R1/2TUM UTV G	
017	2			F6963-000001	..PACKNING	B	WIRO -5804	
018	1			M2830-271119	.FXSTBAND	B	UWE -3163	MED FXSTPLATTA. FÖR BLÄSLAMPA 1)
019	1			M1676-402010	..EXCENTERLÄS	C		MAX L120MM,PLATTA 25X40MM SVAGT SVÄNGD LEDAD LÄSHAKE B125MM,STÄLLSKRUV M6 PASSANDE LÄSHAKE EIBRO-926 EIBRO-921 FABR SIEVERT. SE BILD 002 } ALT 1) - - - - -
020	1				.BLÄSLAMPA 1,6L			
021	1				.BLÄSLAMPA 1,2L			FABR OPTIMUS. SE BILD 003 } ALT 1)
022	1			M6465-805010	.TRATT M SIL	B	OPTUS-90860	EJ AVBILDAD 1)
023	1			M7063-012000	.BENSINDUNK 5L	B		OPTUS-337 INT-MTRL. EJ AVBILDAD 1)

1) INGÅR I TILLBEHÖREN. SE TÖH-LISTA

MOTORVÄRMARE 271 MT (M2830-271011)

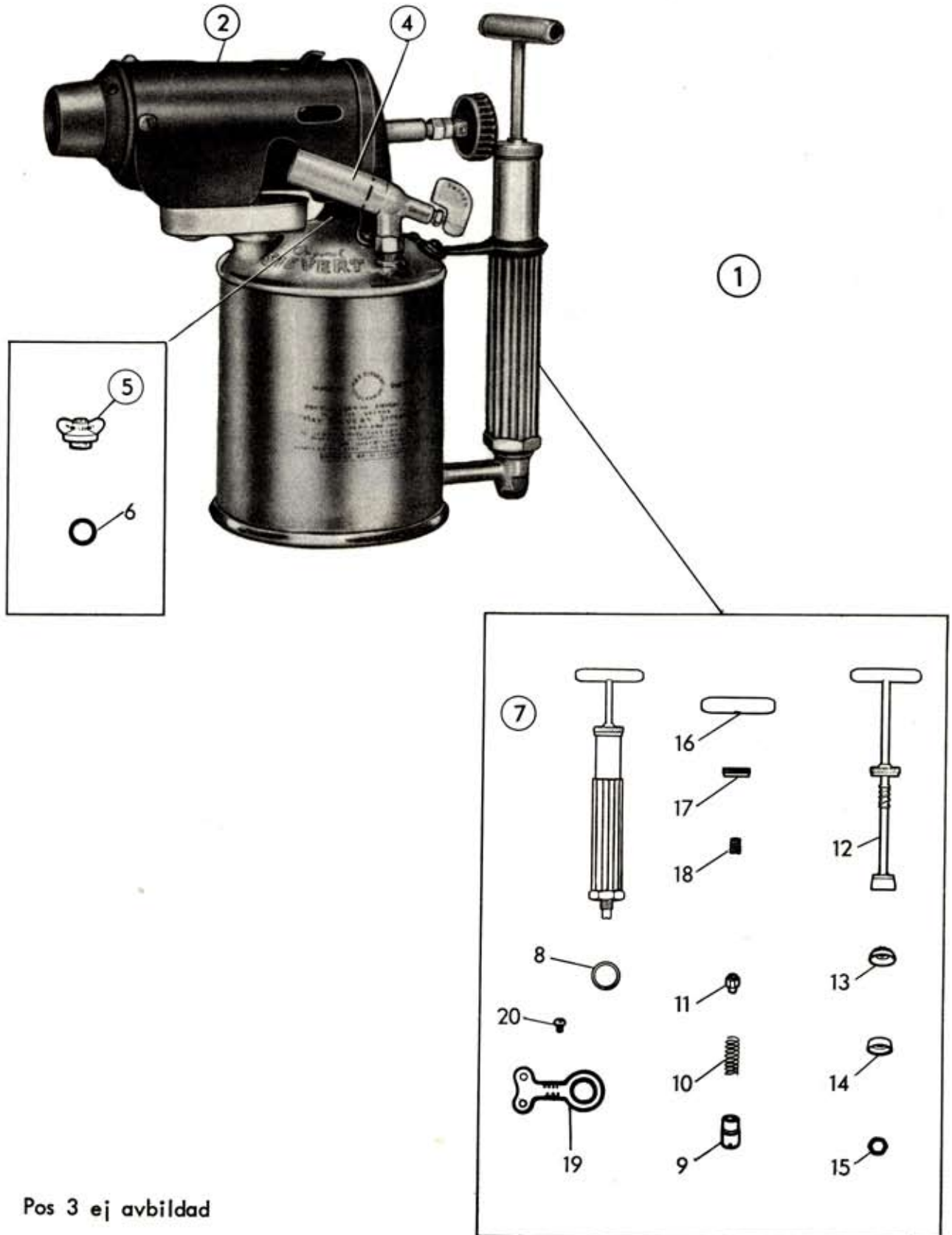


MOTORVÄRMARE 271 MT (M2830-271011)
BLÄSLAMPA 1,6L, SIEWERT

Pos	Antal			Förråds- beteckning	Förråds- benämning	Bkod	Ursprungs- beteckning	Kompletterande uppgifter
	1	2	3					
001	1			M6492-155010	BLÄSLAMPA 1,6L		PRIMS-673T FOTOGEN	FÖR FOTOGEN, MED SNABBTÄNDARE
002	1				.BRÄNNARE,K		PRIMS-5211	ERS VID BRIST AV M6492-155020, 1,2L
003	1			F5119-000036	.BRÄNNARSTÖD	B	OPTUS-23721	ERS VID UTBYTE AV OPTIMUS-BRÄNNARE ENL BILD 003 POS 002
004	1				.SNABBTÄNDARE,K		PRIMS-6162	ERF VID MONTERING AV OPTIMUS-BRÄNNARE 71300
005	1			F5119-000033	.PÄFYLLNINGSLÖCK,K	B	OPTUS-22550	LAGERHÄLLS EJ MED SÄKERHETSVENTIL OCH PACKNING PRIMS-5167
006	1			F5119-000035	..PACKNING F LOCK	B	OPTUS-27521	- - - - - PRIMS-5170
007	1			F5119-000045	.PUMP,K	B	OPTUS-65400	PRIMS-773
008	1			F5119-000034	..PACKNING F PUMP	B	OPTUS-23718	PRIMS-31
009	1			F5119-000044	..PUMPVENTILHYLSA	B	OPTUS-64911	PRIMS-8
010	1			F5119-000037	..PUMPVENTILFJÄDER	B	OPTUS-64913	PRIMS-923 - - - - -
011	1			F5119-000049	..VENTILKÄGLA,K	B	OPTUS-91410	MED PACKNING PRIMS-9
012	1				..PUMPSTÄNG,K		PRIMS-5037	LAGERHÄLLS EJ
013	1			F5119-000043	..PUMPKOLV,K	B	OPTUS-61530	PRIMS-1069
014	1			F5119-000039	..PUMPLÄDER	C	OPTUS-60705	PRIMS-1067
015	1			F5119-000038	..PUMPSTÄNGSMUTTER	C	OPTUS-60114	PRIMS-905 - - - - -
016	1			F5119-000042	..PUMPHANDTAG	B	OPTUS-60709	PRIMS-5075
017	1			F5119-000041	..PUMPLÖCK	B	OPTUS-60708	PRIMS-1068
018	1			F5119-000040	..PUMPSTÄNGSFJÄDER	B	OPTUS-60707	PRIMS-2372
019	1				..PUMPSTAG		PRIMS-14573	LAGERHÄLLS EJ
020	2			M1424-286171	.SPÄRSKRUV	C		UTF ENL SMS1419 ECS W3/13X6,STÅL 5.8 FÖR PUMPSTAG OPTUS-74921 PRIMS-461

ANM. MED PRIMS-NR AVSEES SIEVERTS DETALJNR. TILLVERKNINGEN NEDLAGD,
AGENTUREN ÖVERTAGEN AV AB OPTIMUS.
SIEVERT-LAMPA SOM EJ KAN REPARERAS BÖR KASSERAS VARVID ANVÄNDBARA
DETALJER TILLVARATAGES SOM RESERVDELAR

MOTORVÄRMARE 271 MT (M2830-271011)
BLÅSLAMPA 1,6L, SIEWERT

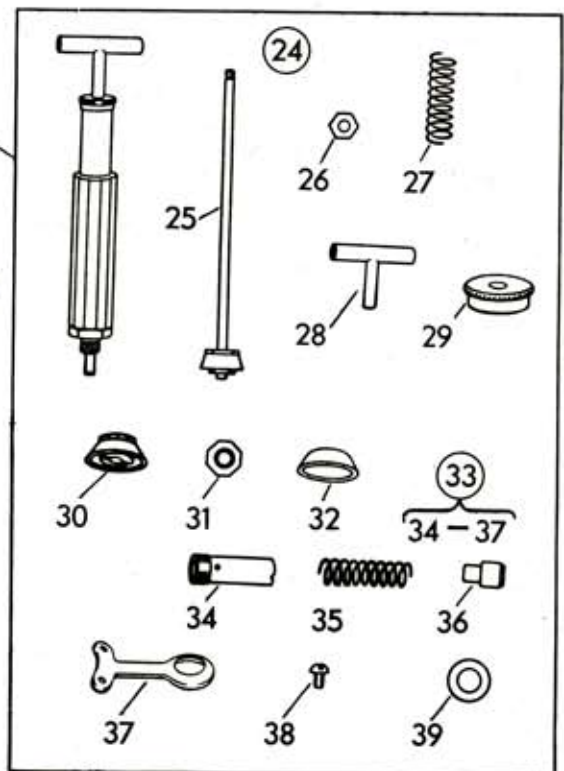
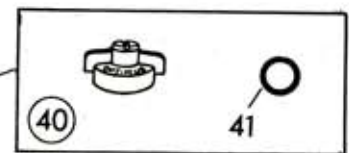
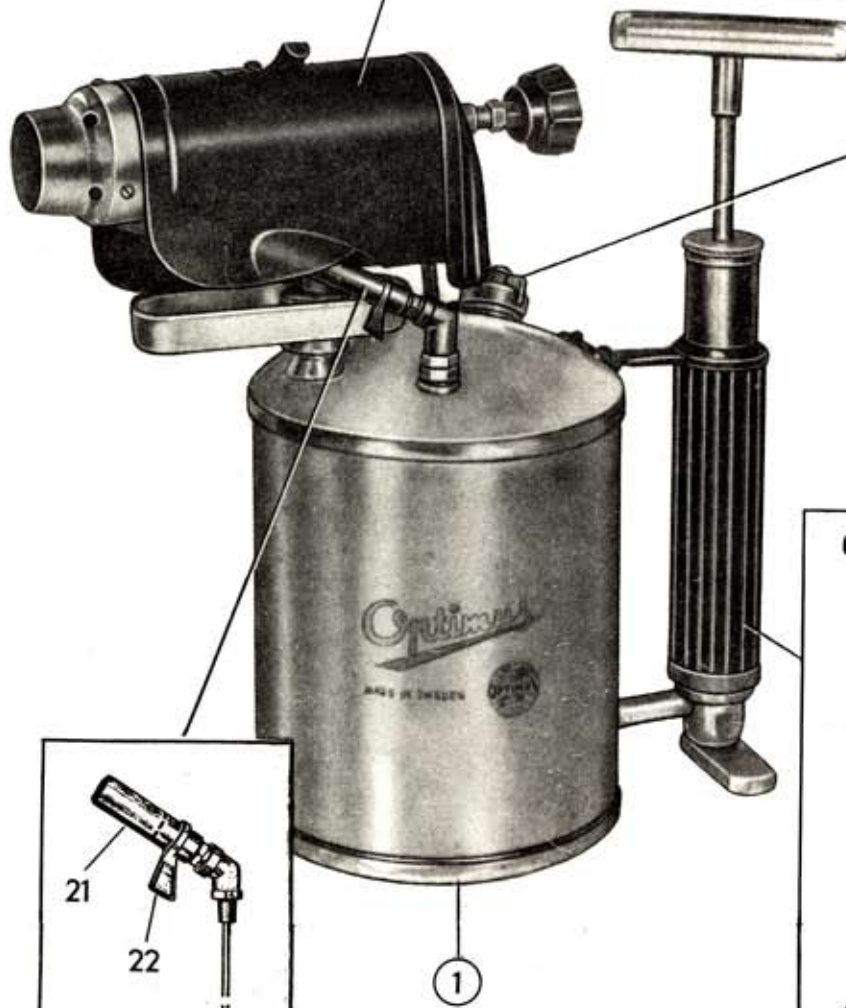
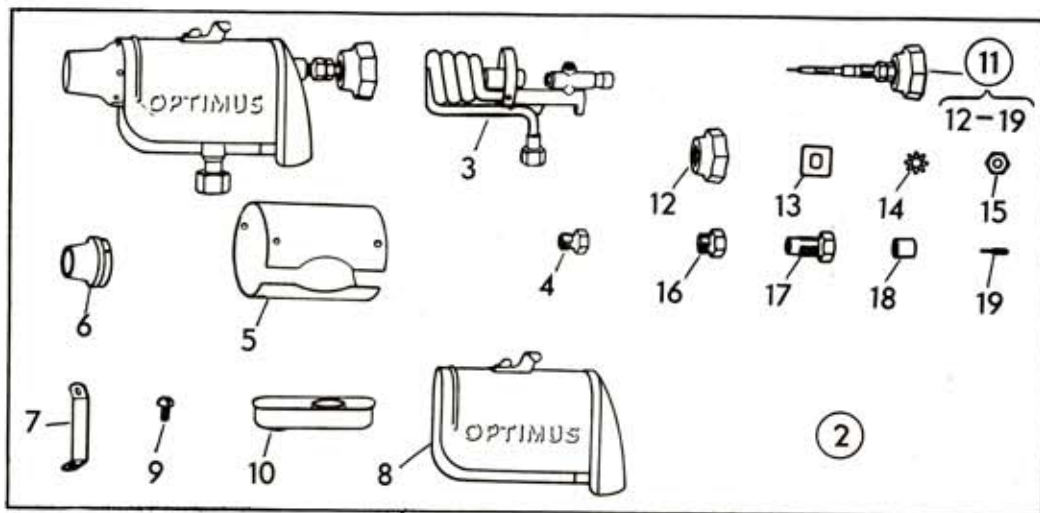


Pos 3 ej avbildad

MOTORVÄRMARE 271 MT (M2830-271011)
BLÄSLAMPA 1,2L, OPTIMUS

Pos	Antal			Förråds- beteckning	Förråds- benämning	Blod	Ursprungs- beteckning	Kompletterande uppgifter
	1	2	3					
001	1			M6492-155020	BLÄSLAMPA 1,2L	B	OPTUS-21349	FÖR FOTOGEN, MED SNABBÄNDARE TYP OPTIMUS 5235T OPTUS-5235T
002	1			F5119-000046	.BRÄNNARE,K	B	OPTUS-71344	
003	1			F5119-000067	..BRÄNNARSPIRAL,K	C	OPTUS-71390	MED MUNSTYCKE
004	1			F5119-000079	...MUNSTYCKE	C	OPTUS-90247	
005	1			F5119-000082	..LÄGFORMSRÖR	C	OPTUS-71331	
006	1			F5119-000066	..LÄGFORMARE	C	OPTUS-71334	
007	1			F5119-000054	..BRÄNNARSTAG	C	OPTUS-21222	
008	1			F5119-000070	..VINDSKYDD	C	OPTUS-71440	
009	1			M1420-298323	..SPÄRSKRUV	B		SIS SMS2167 MCS 5X8,STÅL 5.8 FZB ERS OPTUS-94031 VID UTBYTE
010	1			F5119-000053	..SPRITSKÅL	C	OPTUS-20840	
011	1			F5119-000068	..SPINDEL	C	OPTUS-71420	
012	1			F5119-000077	...RATT	C	OPTUS-90142	
013	1			F5119-000078	...RATTBRICKA	C	OPTUS-90197	
014	1			F5119-000081	...LÄSBRICKA	C	OPTUS-94251	
015	1			F5119-000080	...MUTTER	C	OPTUS-94131	
016	1			F5119-000071	...STOPPMUTTER	C	OPTUS-73312	
017	1			F5119-000072	...PACKBOX	C	OPTUS-73313	
018	1			F5119-000073	...SPINDELPACKNING	C	OPTUS-73314	
019	1			F5119-000069	...RENSNÅL	C	OPTUS-71430	
020	1			F5119-000047	..SNABBÄNDARE,K	B	OPTUS-79741	
021	1			F5119-000074	..LÄGRÖR	C	OPTUS-79704	
022	1			F5119-000076	..VRED	C	OPTUS-79715	
023	1			F5119-000075	..RENSNÅL	C	OPTUS-79707	
024	1			F5119-000045	..PUMP,K	B	OPTUS-65400	
025	1			F5119-000061	..PUMPSTÅNG M KOLV	C	OPTUS-60380	OPTUS-454F - - - - -
026	1			F5119-000038	..PUMPSTÅNGSMUTTER	C	OPTUS-60114	OPTUS-250
027	1			F5119-000064	..PUMPSTÅNGSFJÄDER	C	OPTUS-62203	OPTUS-495H
028	1			F5119-000062	..PUMPHANDTAG	C	OPTUS-60390	OPTUS-478A
029	1			F5119-000058	..PUMPLÖCK	C	OPTUS-60115	OPTUS-270
030	1			F5119-000060	..PUMPKOLV,K	C	OPTUS-60140	OPTUS-255 - - - - -
031	1			F5119-000057	...PUMPKOLVSMUTTER	C	OPTUS-60113	OPTUS-257A
032	1			F5119-000005	...PUMPLÄDER	C	OPTUS-60112	OPTUS-260
033	1			F5119-000063	..PUMPVENTIL,K	C	OPTUS-61210	OPTUS-262A
034	1			F5119-000065	...VENTILHYLSA	C	OPTUS-63415	OPTUS-264A
035	1			F5119-000037	...VENTILFJÄDER	C	OPTUS-60105	OPTUS-266 - - - - -
036	1			F5119-000059	...VENTILKÄGLA,K	C	OPTUS-60117	OPTUS-9
037	1			F5119-000055	..PUMPSTAG	C	OPTUS-23313	
038	2			M1420-298323	..SPÄRSKRUV	B		SIS SMS2167 MCS 5X8,STÅL 5.8 FZB ERS OPTUS-94031 VID UTBYTE
039	1			F5119-000056	..PACKNING F PUMP	C	OPTUS-23314	
040	1			F5119-000032	..PÅFYLLNINGSLÖCK,K	B	OPTUS-20760	MED PACKNING OCH SÄKERHETSVENTIL - - - - -
041	1			M2741-006169	..GUMMIPACKNING 12/23	C	OPTUS-90132	OPTUS-11

MOTORVÄRMARE 271 MT (M2830-271011)
BLÅSLAMPA 1,2L, OPTIMUS



Pos 23 ej avbildad