

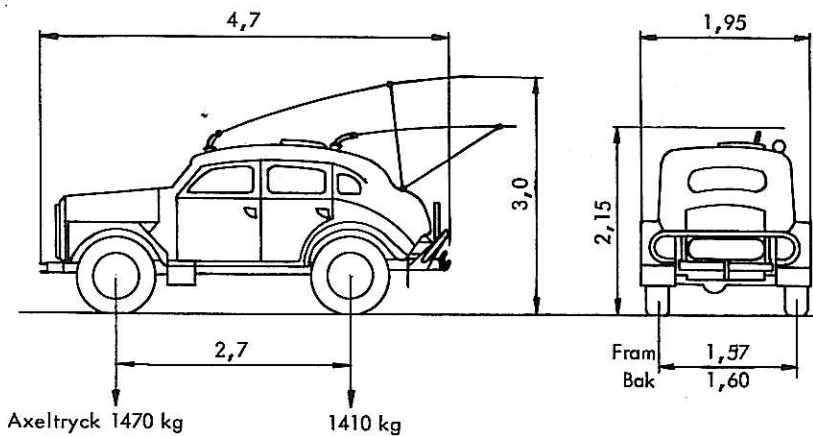
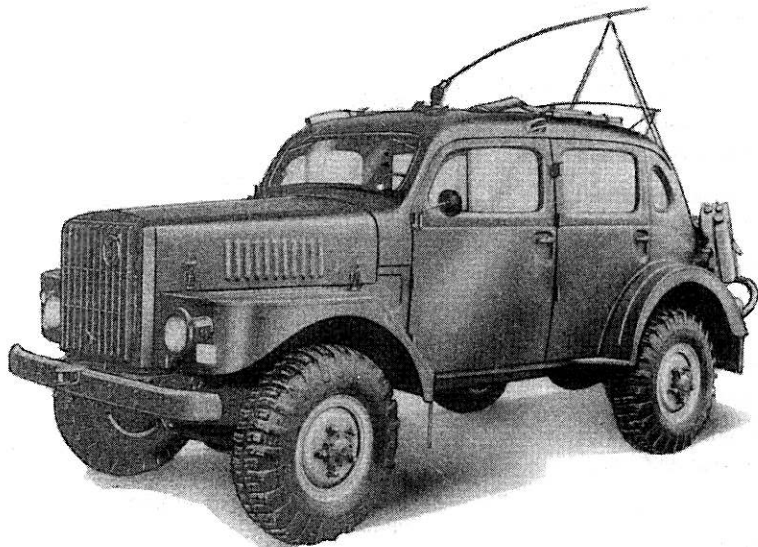


KATF
Okt 1960

Radiopersonterrängbil 915 med tillbehör
- raptgbil 915 m tbb -

Mtrlgrupp Tp
Bilar

Mtrlnr M518-9151
Mtrlnr M518-9152



Mtrlnr M518-9151 M518-9152	Radiopersonterrängbil 915 med tillbehör	KATF Okt 1960
Tillverkare:	AB Volvo	
Fabrikat typ och modell:	Volvo P 2104 (TP21)	
Passagerare:	3	
Utrustning:		
4-dörrars kupé med taklucka		
Radioanläggning		
Dragkrok mindre bak		
Allmänna uppgifter:		
Tjänstevikt	2880 kg	
Största axeltryck (fram)	1470 "	
Frigångshöjd	0,25 m	
Vändningsradie	6 "	
Motor:		
Volvo typ ED		
Cylinderantal	6	
Effekt vid 3600 r/m	90 hk	
Elektriskt system:	Batteri 2 x 6 V = 12 V	
Bränsle:	Bensin	
Bränsletankens rymd	76 liter	
Kylsystemets rymd:	13 liter	
Kraftöverföring:		
Drivaxlar	2	
Växlar fram	4	
back	1	
Fördelningsväxel med terrängväxel		
Differentialspärrear		
Däckutrustning:	Alla däck 9.00-16/12 lag terräng	
Bromsar:	4-hjuls hydrauliska	
Tillbehören framgår av tillbehörskort med samma benämning och mtrlnr.		